

BESKO AKTUELL NEU IM SORTIMENT

ERMAX[®]

Kennzeichenleuchten LED

Zwei Designs - 12/24V

Die neuen Kennzeichenleuchten von Ermax sind sowohl für waagerechte Kennzeichen als auch für viereckige Kennzeichen mit seitlicher Montage zertifiziert.

Beide Versionen sind mit neuester LED Technologie ausgestattet, für lange Lebensdauer mit klarem und kräftigem Licht.

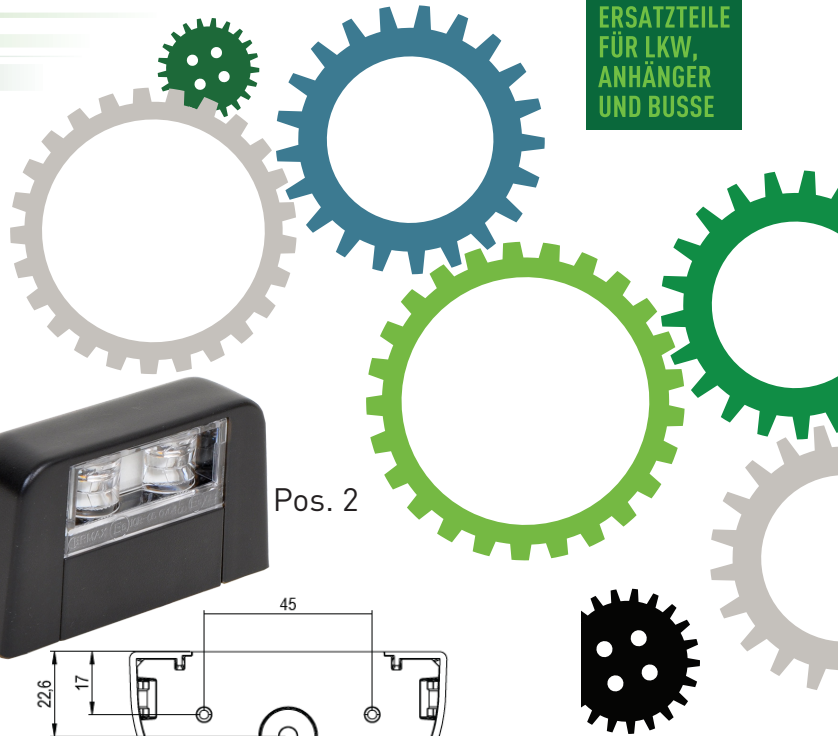
- Klare, weiße Beleuchtung durch zwei LED Dioden in der Scheibe
- Neueste LED Technologie für lange Lebensdauer
- Bei beiden Varianten sind die LEDs hoch platziert, um einen größeren Einstrahlwinkel zu erreichen
- Multiple-Choice Anschluss (Super-Seal, Click-in oder Open end)
- Schnelle, flexible Montage und sehr wartungsfreundlich
- ADR und EMC R10 Genehmigung



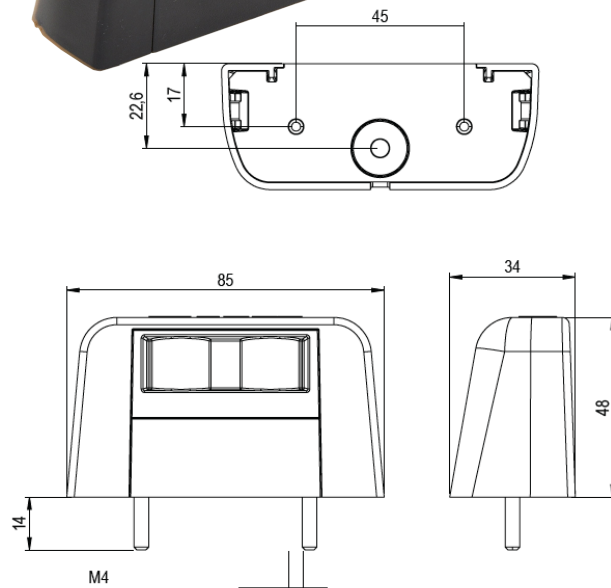
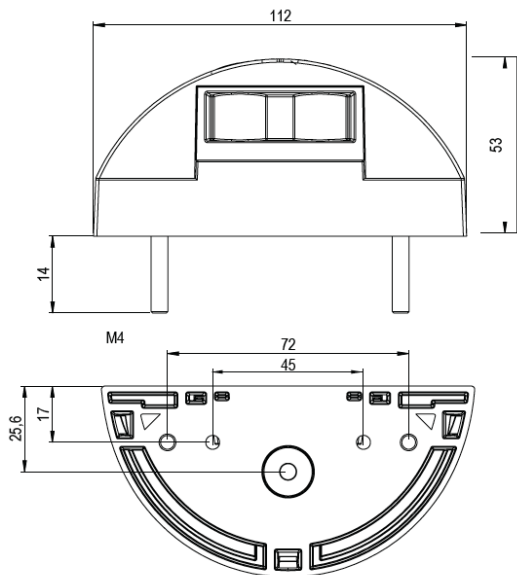
Technische Spezifikationen, Funktionen und Merkmale - auf der nächsten Seite



Pos. 1



Pos. 2



Abmessungen - Halb-Rund Design: 112 x 57 x 53 mm
Abmessungen - Viereck Design: 85 x 34 x 48 mm

Funktionen und Merkmale

Spannung	Schutzklasse	Anschlussart	Kabellänge	Bolzenabstand	LED Anzahl	Leiterquerschnitt	Pos.	Artikel-Nr.
12/24V	IP69	Click-in	500 mm	45 / 72 mm	2	1,5 mm ²	1	098 274 725
12/24V	IP69	Click-in	500 mm	45 mm	2	1,5mm ²	2	098 254 340
12/24V	IP69	Click-in	1500 mm	45 / 72 mm	2	1,5mm ²	1	098 254 332
12/24V	IP69	Click-in	1500 mm	45 mm	2	1,5 mm ²	2	098 254 342
12/24V	IP69	Super Seal	500 mm	45 / 72 mm	2	1,5 mm ²	1	098 254 334
12/24V	IP69	Super Seal	500 mm	45 mm	2	1,5 mm ²	2	098 254 344
12/24V	IP69	Open End	2500 mm	45 / 72 mm	2	1,5 mm ²	1	098 254 336
12/24V	IP69	Open End	2500 mm	45 mm	2	1,5 mm ²	2	098 254 346
12/24V	IP69	Kabelführung durch Gummitülle		45 / 72 mm	2	1,5 mm ²	1	098 254 338
12/24 V	IP69	Kabelführung durch Gummitülle		45 mm	2	1,5 mm ²	2	098 254 348